

AŞAMALARI

4. Aşama

DİLİMLERİN
ANAFÖREZ YÖNTEMİ
İLE DALDIRILARAK
BOYANMASI

6. Aşama

ALETERNUM
KAPLANMIŞ
DİLİMLER

5. Aşama

YİNE ANAFÖREZ
TEKNİĞİ İLE TOZ
BOYA İLE BOYAMA
İŞLEMİ

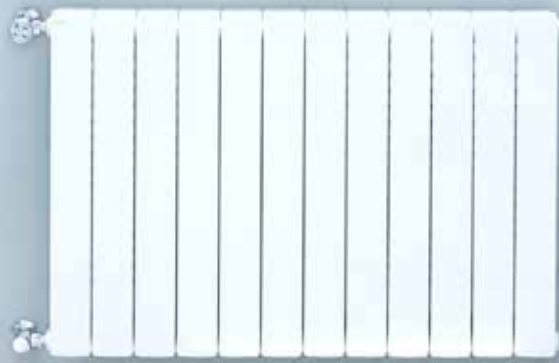


Uff. Pub. Fondital - CTC03 P.425 - 01 Giugno 2016

FONDITAL ISITMA SOĞUTMA SİSTEMLERİ A.Ş.
Karayolları Mah. 563. Sok. NO:19/A Kat: 2
Küçükköy 34255 Gaziosmanpaşa
İstanbul/TÜRKİYE
Tel: +90 444 61 93
website: www.fondital.com.tr
info@fondital.com.tr

Blitz
S4
Aleternum®

Üretici ürün üzerinde uygun gördüğü herhangi bir değişiklik yapma hakkını, ilan etmeksizin, saklı tutar.



COMPANY WITH
QUALITY SYSTEM
CERTIFIED BY DNV
= ISO 9001 =

MADE IN ITALY

Blitz

S4 Aleternum®



RADYATÖRÜN
ÖNDEN VE ARKADAN GÖRÜNÜŞÜ

Aleternum



MADE IN ITALY

3. Aşama

ANTI
KOROZYON
KİMYASAL
KORUMA İŞLEMİ
YAPILMIŞ
DİLİMLER

1. Aşama

HENÜZ İŞLEM
YAPILMAMIŞ
DİLİMLER

2. Aşama

İŞLENMİŞ DİLİMLER



Fondital yeni model Alüminyum döküm radyatörü **BLITZ S4 Aleternum®** u sunar.

Yüksek isi ve mekanik performansı, ile önemli ölçüde ekonomi sağlar.

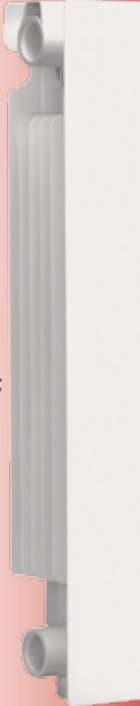
BLITZ S4 Aleternum® Titiz çalışmalar neticesinde yüksek bir estetiğe ve kaliteli içeriğe kavuşmuştur. Her radyatör, iki kat boyama işlemine tabidir, Anaferez işlemi ile radyatörü komple koruyan ilk kat boyama işlemi sonrası, yüzeyi mükemmel bir şekilde tamamlayan ikinci kat toz boya ile çift boyama işlemi gerçekleşir.

BLITZ S4 Aleternum® 16 bar çalışma basıncına dayanacak şekilde üretilmiştir, ancak Test basınç limiti 60 bardır.

Her ürün satışa sunulmadan önce 24 bar basınçta test edilmektedir.

BLITZ S4 Aleternum® radyatörü seç, sana özel sunulan tüm avantajları keşfet:

- ▶ Modüler, hafif ve zarif tasarım;
- ▶ Çift kat boyama; Anaferez ve Toz boyama;
- ▶ 20 yıl garanti;
- ▶ Düşük akış su sıcaklığında çalışma için ideal;
- ▶ Yakıt tüketimi tasarrufu;
- ▶ Düşük ısı ataleti;
- ▶ %100 geri dönüşümü yapılabilir Radyatör;
- ▶ Yüksek Isı Verimliliği;
- ▶ Yüksek kalite;
- ▶ 100% made in Italy;
- ▶ 16 bar Maksimum çalışma basıncı;
- ▶ Daha fazla ısı transferi = Yüksek Performans, düşük güç tüketimi.

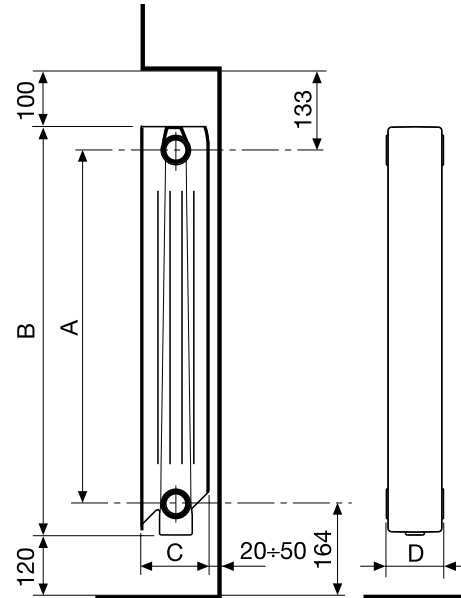


Model	Derinlik (C)	Yükseklik (B)	Hidrolik bağlantı merkezleri arası mesafe (A)	Genişlik (D)	Hidrolik bağlantı Çapı	İçerdiği su miktarı	Güç ΔT 30K	Güç ΔT 50K	Güç ΔT 70K	Üs değeri	Katsayısı
	mm	mm	mm	mm	inç	litre/dilim.	watt/dilim.	watt/dilim.	watt/dilim.	n	K _m
BLITZ S4 350/100	97	428	350	80	G1	0,27	47,9	93,2	144,4	1,3018	0,5721
BLITZ S4 500/100	97	557	500	80	G1	0,33	62,4	122,8	191,7	1,3239	0,6915
BLITZ S4 600/100	97	677	600	80	G1	0,37	71,5	141,5	222,0	1,3377	0,7552
BLITZ S4 700/100	97	778	700	80	G1	0,41	79,3	158,2	249,4	1,3525	0,7971
BLITZ S4 800/100	97	878	800	80	G1	0,44	87,0	173,9	274,4	1,3562	0,8631



1600 KPa (16 bar) maksimum çalışma basıncı
Φ = Km ΔTⁿ : Karakteristik denklem
Beyan edilen ısı güç değerleri, 442-2 EN Avrupa normları ile uyumludur ve Milano Politeknik Üniversitesi tarafından sertifikalandırılmıştır.
Lab. M.R.T. - Notified body n. 1695.

Standart montaj:	
Hidrolik bağlantı merkezleri arası mesafe:	Fabrikadan değiştirilebilir dilim sayısı:
500 - 350	3 - 14



Ürün Teknik Özellikleri



BLITZ S4 Aleternum® Radyatörü seç, geleceğin ürününü kullan



BLITZ S4 radyatör, **Aleternum** kaplaması sayesinde, montaj tarihinden itibaren **20 yıl** boyunca garantilidir.

Fondital, **Korozyonun başlamasını önlemek ve radyatörün iç su haznesini korumak amaçlı çok özel, reçine bazlı bir ürün olan, Aleternum®'u geliştirdi.**

▶ TAMAMI ANTI-KOROZYON İŞLEMİNİN YARARLARI

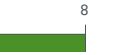
GENİŞ BİR PH ARALIĞINDA ÇALIŞMA İÇİN İDEALDİR

Normal alüminyum radyatörlerin işlevi için 7 ila 8 arasında bir pH değeri gerekmektedir.

Bu yeni kaplama ile, bu sınır ortadan kaldırıldı ve dolayısı ile Aleternum işlemine tabi tutulmuş Alüminyum radyatörler, bu işleme tabi tutulmamış diğer Alüminyum radyatörlere ve Çelik panel radyatörlere göre (ki bunlar 8 pH değeri altında bile zarar görmektedir) çok daha geniş bir çalışma aralığında işlevlerini görebilirler.

Fondital Aleternum®'u endişe duymadan, pH değeri düşük veya yüksek olmaya meyilli tesisatlarınızda rahatlıkla kullanabilirsiniz

Klasik Alüminyum Radyatör



Aleternum kaplamalı Radyatör



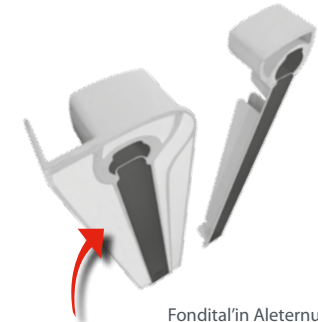
▶ 60 BARA KADAR DAYANIKLI VE ÇOK KATLI BİNALAR İÇİN İDEALDİR

▶ KARMA TESİSATLAR İÇİNDE MONTAJ EDİLEBİLME İMKANINA SAHİPTİR

▶ 20 YILA KADAR GENİŞLETİLMİŞ GARANTİ

▶ ÇELİK PANEL VE BİMETALİK RADYATÖRLERE GÖRE EN İYİ EURO/WATT ORANTISI

▶ PATENTLİ SİSTEM



Fondital'in Aleternum® iç kaplaması.

